

WIWA Airless Super Korkeapainemaalauslaitteet

Mallit 10066,15042



Suorituskykyä ja toimintavarmuutta vaativiin pintakäsittelyprojekteihin.

Käyttöalueet:

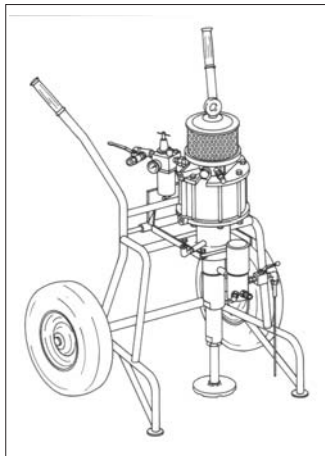
Yleiset teollisuuden maalaus- ja pinnoitustyöt, teräsrakenteet, laivanrakennusteollisuus, eristystyöt, tuotemaalaamot, automaattiset ja manuaaliset maalauslinjat sekä muut pinnoitustyöt.

Ruiskutettavat aineet:

Korkeaviskositeettiset 2k-materiaalit, tervaepoksit, sinkkimaalit, eristeaineet, liuotinvapaat pinnoitteet, liimat sekä kaikki muut yleisimmät ruiskutettavat maalit ja pinnoitteet.

WIWA Airless Super Korkeapainemaalauslaitteet

Mallit 10066, 15042

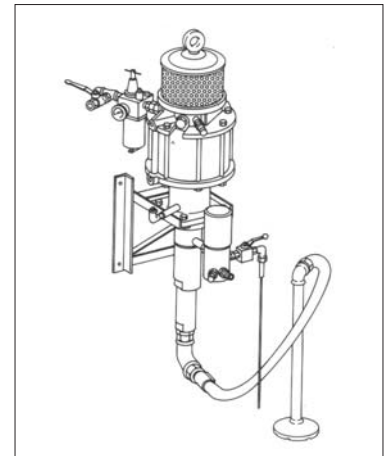


Työntökärrymalli (F)

WIWA Super sarjan laitteet on valmistettu erityisesti suurten pintojen ja paksujen kalvojen ruiskutukseen.

Malli 10066 korkea painesuhde hajoittaa paksummatkin materiaalit ruiskutettavaan muotoon.

Malli 15042 sopii suuremman litratuoton ansiosta suurten pinta-alojen ja useamman pistoolin yhtäaikaan ruiskutukseen.



Seinätelinemalli (W)

YLEISET OMINAISUUDET:

- **Hiljainen ilmamoottori**, huoltovapaa
- **Suljettu voitelukammio** erottaa ilmamoottorin maalipäästä. Voiteluaineen tarkoitus on suojata männän ympäristöä likaantumiselta ja pidentää tiivisteiden ja männän käyttöikää.
- Helppo huoltaa - Erityisiä työkaluja ei tarvita eli kuluvat osat voidaan vaihtaa nopeasti paikasta riippumatta.
- **Suuret ilmankulkuaukot ja nopea suunnanvaihtojärjestelmä** estää pulsaation syntymistä ja ilmamoottoria jäätyästä kylmissä olosuhteissa.
- **Kaksitoiminen maaliosa** on varustettu jousitetuilla tiivistesarjoilla.
- **Kovakromattu mäntä, kovametalli-istukat ja ruostumattomat teräskuulat** takaavat erinomaisen kulutuskestävyyden kuluttaviakin maaleja vastaan.
- **Kolminkertainen suodatinjärjestelmä** (imu-, korkeapaine- ja pistoolin suodatin) takaavat keskeytymättömän ruiskutustyön.
- WIWA Ideal sarjan laitteet on varustettu **3/4" ilmanhuoltoyksiköllä**, joka sisältää paineensäätimen mittarilla varustettuna, ilmansuodattimen ja sumuvoitelulaitteen.
- Useamman pistoolin yhtäaikaan käyttö mahdollista riippuen käytettävistä suuttimista

Tekniset tiedot	10066	15042
Ilmamoottorin halkaisija	200 mm	200 mm
Iskunpituus	75 mm	75 mm
Painesuhde	66:1	42:1
Litratuotto	10,0 l/min	15,0 l/min
Tuotto / sykäys	72 cm ³	106 cm ³
Maksimi syöttöpaine	6,5 bar	8 bar
Maksimi työpaine	429 bar	336 bar
Nettopaino (työntökärrymalli)	70 kg	70 kg
Mitat (kärrymalli) pituus x leveys x korkeus (mm)	750 x 800 x 1150	750 x 800 x 1150
Maksimi suutinkoko (mm)	1 x 1,0 mm / 4 x 0,53 mm	1 x 1,2 mm / 5 x 0,53 mm
Maksimi suutinkoko (tuuma)	0,039" / 0,021"	0,047" / 0,021"
Maalin ulostuloliitin (kp-suodatinyksikössä)	2 x 3/8" NPS (m)	2 x 3/8" NPS (m)
Ilmaliitin (ilmanhuoltoyksikössä)	BSP 3/4" (f)	BSP 3/4" (f)

Annamme mielellämme lisätietoja myös muista korkeapainemaalauslaite vaihtoehtoistamme.

WIWA® on Wilhelm Wagner GmbH:n rekisteröimä tavaramerkki.